

Nejdůležitější novinky

mezi nově nabízenými produkty



T-Max® P - geometrie pro ISO S

Komplexní řada nových geometrií pro produktivní soustružení žárovzdorných a titanových slitin orientovaná na snížení tlaku nástroje na obrobek a kontrolu utváření třísky.

Viz kapitola Všeobecné soustružení



Třída GC1115

Ostrá třída s PVD povlakem a s vyváženou odolností proti opotřebení a houževnatostí. Tato třída představuje skutečně univerzální řešení pro obrábění žárovzdorných superslitin (HRSA) a korozivzdorné oceli, zaručující maximální spolehlivost výroby.

Viz kapitola Všeobecné soustružení



Pokročilé rezné materiály

Značně rozšířená oblast použití díky novým třídám – CB7035, CB7525, CB7925, CC6190 – a řada nových nástrojů a břitových destiček umožňujících zcela netradiční využití pokročilých rezných materiálů.

Viz kapitola všeobecné soustružení, strana A65

Nejdůležitější novinky

mezi nově nabízenými produkty

Třída GC1145

Nová třída pro upichování a zapichování určená pro operace náročné na houževnatost. Je odolná proti vylamování ostří a umožňuje dosažení delší doby nástroje v řezu.

Viz kapitola Upichování a zapichování



CoroCut® - velikost M a R

Větší břitové destičky a držáky CoroCut pro větší šířky drážek až do 15 mm umožňují zvýšení výkonnosti a rychlosti úběru kovu při zapichování v náročných podmínkách.

Současná nabídka byla rozšířena o nové geometrie břitových destiček.



CoroCut® 3

Geometrie RS: břitové destičky s plným poloměrem pro zapichování a tvarové obrábění

Geometrie CS: k dispozici se širší nabídkou úhlu nastavení hlavního břitu pro upichování bez ostřin a výčnělků

Viz kapitola Upichování a zapichování

Upínací systém QS s vysokotlakým přívodem řezné kapaliny (HP)

Kombinace rychlovýměnného upínacího systému QS a vysoce přesného přívodu řezné kapaliny – poprvé u strojů s posuvnou hlavou. QS HP umožňuje bezproblémový průběh výroby a zvýšení kvality opracovaných součástí při obrábění většiny problematických materiálů tvořících dlouhou třísku.

Viz kapitola Všeobecné soustružení, část Obrábění drobných součástí



Nejdůležitější novinky

mezi nově nabízenými produkty



CoroTurn SL70 s vysokotlakým přívodem řezné kapaliny

Standardní nožové vložky a adaptéry s prodlouženým dosahem pro tvarové obrábění a výrobu kapes.

Viz kapitola CoroTurn SL



CoroThread™ 266

GC1135 je nová třída určená pro koncepci závitorezných nástrojů CoroThread® 266. Je velice univerzální a tudíž vhodná pro smíšenou výrobu a všechny druhy materiálů, zvláště pak pro korozivzdorné oceli a žárovzdorné superslitiny.

Viz kapitola Řezání závitů



Rozhraní Coromant Capto® pro revolverové hlavy

CDI, rychlovýměnné nástrojové rozhraní pro soustružnická centra, je nyní zařazeno do nabídky standardních produktů.

Viz kapitola Nástrojové systémy

Co je nového?

Katalog je nyní rozdělen do dvou samostatných částí - Soustružnické nástroje a Rotační nástroje - jejich součástí jsou rovněž veškeré novinky obsažené v nástrojovém balíku CoroPak 11.1.



Soustružnické nástroje

A VŠEOBECNÉ SOUSTRUŽENÍ

B UPICHOVÁNÍ A ZAPICHOVÁNÍ

C ŘEZÁNÍ ZÁVITŮ

G NÁSTROJOVÉ SYSTÉMY (pro stacionární nástroje)

H VÍCEÚČELOVÉ OBRÁBĚNÍ

I CoroTurn® SL (nová kapitola, viz níže)

J VŠEOBECNÉ INFORMACE

Rotační nástroje

D FRÉZOVÁNÍ

E VRTÁNÍ

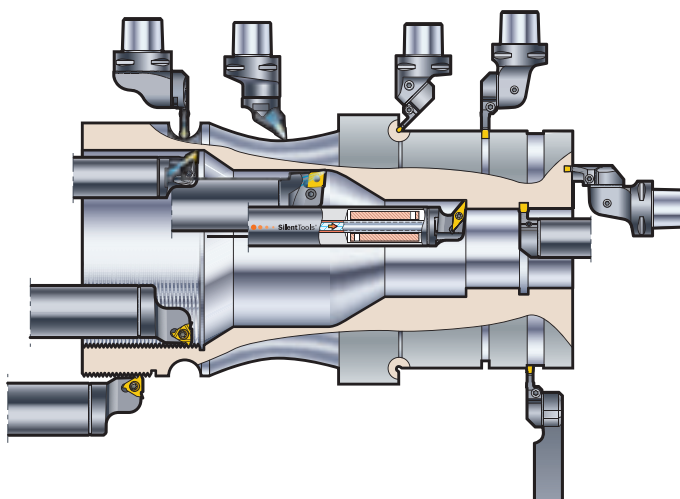
F VYVRTÁVÁNÍ

G NÁSTROJOVÉ SYSTÉMY (pro rotační nástroje)

J VŠEOBECNÉ INFORMACE

Nová kapitola katalogu soustružnických nástrojů

Veškeré produkty řady CoroTurn® SL, včetně řezných hlav pro všeobecné soustružení, upichování a zapichování i pro řezání závitů, jsou nyní shromážděny do jedné kapitoly a prezentovány jako adaptéry CoroTurn® SL.



VŠEOBECNÉ SOUSTRUŽENÍ **A**
Břitové destičky A3
Obrábění vnějších ploch A89
Obrábění vnitřních ploch A235
Kazety pro speciální nástroje A329

UPICHOVÁNÍ A ZAPICHOVÁNÍ **B**

ŘEZÁNÍ ZÁVITŮ **C**

SYSTÉMY PRO UPÍNÁNÍ NÁSTROJŮ **G**

VÍCEÚČELOVÉ OBRÁBĚNÍ **H**

CoroTurn® SL **I**

VŠEOBECNÉ INFORMACE **J**
Abecední rejstřík J14