

# Højdepunkter

fra de nyeste produktintroduktioner



## T-Max® P, ISO S-geometrier

En komplet serie af nye geometrier til produktiv drejning af HRSA og titaniumlegeringer med fokus på lavt værktøjstryk og spånkontrol.

Se kapitlet Almindelig drejning



## Kvalitet GC1115

En stærk PVD-kvalitet med en god balance mellem slidstyrke og sejhed. Den er virkelig alsidig til HRSA- og rustfri stålmaterialer med den største produktionssikkerhed.

Se kapitlet Almindelig drejning



## Avancerede materialer

Et kraftigt udvidet område med nye kvaliteter – CB7035, CB7525, CB7925, CC6190 – og et antal nye værktøjer og skær, der kan bringe avancerede skærmaterialer ind på nye områder.

Se kapitlet Almindelig drejning, side A65

# Højdepunkter

fra de nyeste produktintroduktioner

## Kvalitet GC1145

Ny af- og sporstikningskvalitet til operationer, der kræver sejhed. Modstår udflisning og kører længere tid i indgreb.

Se kapitlet Af- og sporstikning



## CoroCut® størrelse M og R

Større CoroCut-skær og -holdere til bredere spor op til 15 mm giver forbedret ydelse og spånvolumen ved skrubsorstikning.

Nye skærgeometrier supplerer det aktuelle program.

## CoroCut® 3

RS-geometri: Fuldradiuskær til sporstikning og profilbearbejdning

CS-geometri: Fås i flere frontvinkler, der giver tap- og gratfri afstikning

Se kapitlet Af- og sporstikning



## QS holdersystem med højtrykskølevæske (HP)

Kombinerer Quick Change-funktionen i QS-holdesystemet med superpræcis kølevæske - et førstevalg til langdrejere. QS HP sikrer problemfri produktion og forbedret komponentkvalitet i de mest krævende, langspånedede materialer.

Se afsnittet om bearbejdning af små komponenter i kapitlet Almindelig drejning



# Højdepunkter

fra de nyeste produktintroduktioner



## CoroTurn SL70 med højtryksskølevæske

Standardblade og -adaptore giver øget rækkevidde ved profil- og lommebearbejdning.

Se kapitlet CoroTurn SL



## CoroThread™ 266

GC1135 er en ny gevindrejningskvalitet til CoroThread® 266. Den er universel og passer til blandet produktion i alle materialer med vægt på rustfrit stål og varmebestandige superlegeringer.

Se kapitlet Gevindrejning



## Coromant Capto Disc Interface

CDI, Quick Change værktøjskoblingen til drejecentre fås nu som standard.

Se kapitlet Værktøjssystemer

# Hvad er nyt?

Kataloget er nu opdelt i to dele - drejeværktøjer og roterende værktøjer - og begge dele indeholder de nyeste produktlanceringer fra CoroPak 11.1.



## Drejeværktøj

- A ALMINDELIG DREJNING
- B AF- OG SPORSTIKNING
- C GEVINDDREJNING
- G VÆRKTØJSSYSTEMER (til ikke-roterende værktøjer)
- H MULTITASK BEARBEJDNING
- I CoroTurn® SL (nyt kapitel, se nedenfor)
- J GENERELLE OPLYSNINGER

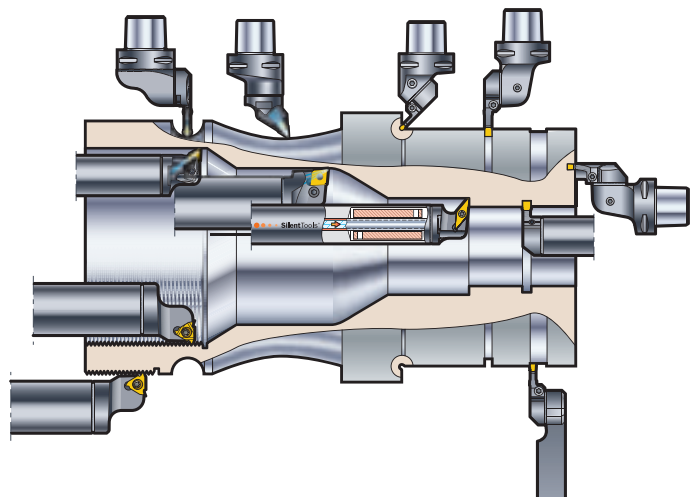


## Roterende værktøjer

- D FRÆSNING
- E BORING
- F OPBORING
- G VÆRKTØJSSYSTEMER (til roterende værktøjer)
- J GENERELLE OPLYSNINGER

### Nyt kapitel i kataloget Drejeværktøjer

Alle CoroTurn® SL-produkter, inklusive skærhoveder til almindelig drejning, af- og sporstikning og gevinddrejning præsenteres nu i samme kapitel som CoroTurn® SL-adaptore.



**ALMINDELIG DREJNING** **A**  
Skær A3  
Udvendig bearbejdning A89  
Indvendig bearbejdning A235  
Kassetter til specialværktøjer A235

**AF- OG SPORSTIKNING** **B**

**GEVINDDREJNING** **C**

**VÆRKTØJSHOLDERSYSTEMER** **G**

**MULTITASK BEARBEJDNING** **H**

**CoroTurn® SL** **I**

**GENERELLE OPLYSNINGER** **J**  
Alfanumerisk indeks J14