

# Hoogtepunten

## de laatste productintroducties



### T-Max® P, ISO S geometrieën

Een complete serie nieuwe geometrieën voor productief draaien van HRSA en titanium legeringen met het accent op een lage snijkantsdruk met goede spaanbeheersing.

Zie het hoofdstuk Algemeen Draaien



### Hardmetaalsoort GC1115

Een sterke PVD kwaliteit met een goede balans van slijtvastheid en taaiheid. Het biedt echte veelzijdigheid voor hittebestendige legeringen en roestvaststaal met de hoogst mogelijke productie zekerheid.

Zie het hoofdstuk Algemeen Draaien



### Geavanceerde snijmaterialen

Een sterk uitgebreid gebied – CB7035, CB7525, CB7925, CC6190 – en een aantal nieuwe gereedschappen en wisselplaten. Deze geavanceerde snijmaterialen worden geïntroduceerd voor nieuwe materiaalgebieden.

Zie het hoofdstuk Algemeen Draaien, pagina A65

# Hoogtepunten

## de laatste productintroducties

### Hardmetaalsoort GC1145

Nieuwe afsteek- en groefsteek hardmetaalsoort, speciaal voor veeleisende bewerkingen. Bestand tegen uitbreken en langere tijd in snede.

Zie het hoofdstuk Afsteken en Groefsteken



### CoroCut® M en R grootte

Grotere CoroCut wisselplaten en houders voor bredere groeven tot max. 15 mm, voor betere prestaties en hoog verspaand volume bij heavy duty groefsteken.

Nieuwe wisselplaatgeometrieën complementeren het huidige assortiment.

### CoroCut® 3

RS geometrie: volledige radius wisselplaten voor groefsteken en profielsteken

CS geometrie: leverbaar in meer fronthoeken, voor pit- en braamvrij afsteken

Zie het hoofdstuk Afsteken en Groefsteken



### QS houdersysteem met hogedruk koelmiddel (HP)

Combineren van de snelwisselfunctionaliteit van het QS houdersysteem met hoge druk koeling – een primeur voor sliding head machines. QS HP biedt probleemloze productie en verbeterde componentkwaliteit in de meeste veeleisende, langspanende materialen.

Zie het deel over bewerken van kleine componenten in het hoofdstuk Algemeen draaien



# Hoogtepunten

de laatste productintroducties



## CoroTurn SL70 met hogedruk koelmiddel

Standaard steekbladen en adapters bieden extra bereik voor profileren en inkameren.

Zie het CoroTurn SL hoofdstuk



## CoroThread® 266

GC1135 is een nieuwe hardmetaalsoort voor draadsnijden CoroThread® 266. Deze is universeel, geschikt voor gemengde productie in alle materialen, met het accent op RVS en hittebestendige superlegeringen.

Zie het draadsnijden hoofdstuk



## Coromant Capto Disc Interface

CDI, de quick-change gereedschapsinterface voor draaicentra is nu standaard beschikbaar.

Zie het hoofdstuk Gereedschapstelsel

# Wat is er nieuw?

De catalogus is nu opgedeeld in twee delen - Draaigereedschappen en Roterende gereedschappen - en beide delen omvatten de laatste versies van CoroPak 11.1.



## Draaigereedschappen

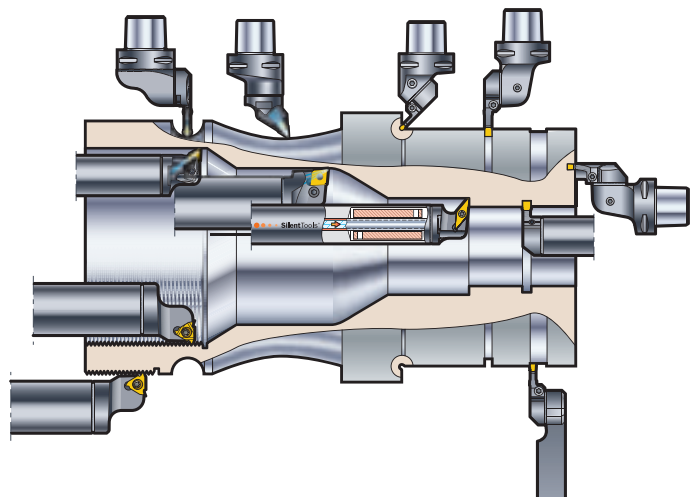
- A ALGEMEEN DRAAIEN
- B AFSTEKEN EN GROEFSTEKEN
- C DRAADSNIJDEN
- G GEREEDSCHAPSSYSTEMEN (voor niet roterende gereedschappen)
- H MULTI-TASK BEWERKINGEN
- I CoroTurn® SL (Nieuw hoofdstuk, zie hieronder)
- J ALGEMENE INFORMATIE

## Roterende gereedschappen

- D FREZEN
- E BOREN
- F KOTTEREN
- G GEREEDSCHAPSSYSTEMEN (voor roterende gereedschappen)
- J ALGEMENE INFORMATIE

### Nieuw hoofdstuk in de Draaigereedschappen catalogus

Alle CoroTurn® SL producten, inclusief snijkoppen voor algemeen draaien, afsteken, groefsteken en draadsnijden worden nu gepresenteerd in hetzelfde hoofdstuk als de CoroTurn® SL adapters.



<b>ALGEMEEN DRAAIEN</b>	<b>A</b>
Wisselplaten	A 3
Uitwendige bewerking	A 89
Inwendige bewerking	A 235
Cassettes voor speciaal gereedschap	A 329

<b>AFSTEKEN EN GROEFSTEKEN</b>	<b>B</b>
--------------------------------	----------

<b>DRAADSNIJDEN</b>	<b>C</b>
---------------------	----------

<b>OPSPANSYSTEMEN</b>	<b>G</b>
-----------------------	----------

<b>MULTI-TASK BEWERKINGEN</b>	<b>H</b>
-------------------------------	----------

<b>CoroTurn® SL</b>	<b>I</b>
---------------------	----------

<b>ALGEMENE INFORMATIE</b>	<b>J</b>
Alfanumerieke index	J 14