

# Makupaloja

uutuustuotteiden joukosta



## T-Max® P, ISO S -geometrit

Kokonainen sarja uusia geometrioita kuupalujen superseosten ja titaaniseosten tuottavaan sorvaukseen, pienet lastumisvoimat ja hyvä lastunhallinta.

Ks. Yleissorvaus-osa



## Laatu GC1115

Vahva PVD-laatu, tasapainoinen yhdistelmä kulumiskestävyyttä ja sitkeyttä. Todellista monipuolisuutta superseosten ja ruostumattomien terästen varmaan koneistukseen.

Ks. Yleissorvaus-osa



## Erikoiskovat teräaineet

Voimakkaasti kasvanut tuotealue, jonka uudet laadut – CB7035, CB7525, CB7925, CC6190 – sekä uudet työkalut ja terät avaavat aivan uusia mahdollisuuksia.

Ks. Yleissorvaus, s. A 65

# Makupaloja

uutuustuotteiden joukosta

## Laatu GC1145

Uusi katkaisu- ja urankoneistuslaatu sitkeyttä vaativiin töihin. Vähemmän murtumia, pitkäkestoisempaa lastuamista.

Ks. Katkaisu ja uransorvaus -osa



## CoroCut® -terä, M- ja R-koot

CoroCut-valikoima täydentyi leveämpien, jopa 15 mm:n urien sorvaukseen soveltuvilla terillä ja pitimillä, jotka parantavat raskaan uransorvauksen tuottavuutta.

Uudet terägeometriat täydentävät entistä valikoimaa.

## CoroCut® 3

RS-geometria: täyssädeterät ura- ja muotosorvaukseen  
CS-geometria: isompi kärkikulmavalikoima tapittomaan ja jäysteettömään katkaisuun

Ks. Katkaisu ja uransorvaus -osa



## QS-pidinjärjestelmä korkeapaineisella nestesyötöllä (HP)

QS-pidinjärjestelmän pikavaihtomahdollisuus ja korkeapaineinen lastuamisnestesuihku on tarjolla ensimmäistä kertaa pitkäsorvausautomaatteihin. QS HP takaa häiriöttömän koneistuksen ja entistä paremman työkappaleen laadun kaikista vaativimpien, pitkälastuisten aineiden koneistuksessa.

Ks. Yleissorvaus-osan pienosakoneistusta käsittelevä osio



# Makupaloja

uutuustuotteiden joukosta



## CoroTurn SL 70 korkeapaineisella nestesyötöllä

Vakiolehdillä ja -liitännäkappaleilla lisäulottuvuutta muotojen ja taskujen sorvaukseen.

Ks. CoroTurn SL -osa



## CoroThread™ 266

GC1135 on uusi kierresorvauslaatu CoroThread® 266 -työkaluihin. Yleiskäyttöisenä se sopii kaikkien aineiden vaihtelevaan koneistukseen, mutta toimii parhaiten ruostumattomien terästen ja superseosten lastuamisissa.

Ks. Kierresorvaus-osa



## Coromant Capto Disc Interface -kiinnitys

CDI-pikavaihtojärjestelmän saa nyt vakiona sorvauskeskuksiin.

Ks. työkalujärjestelmäosa

# Mitä uutta?

Tämä luettelo on jaettu kahteen osaan Sorvaustyökalut ja Pyörivät työkalut, jotka molemmat sisältävät CoroPak 11.1:ssä lanseeratut uutuudet.



## Sorvaustyökalut

A YLEISSORVAUS

B KATKAISU JA URANSORVAUS

C KIERRESORVAUS

G TYÖKALUJÄRJESTELMÄT (ei-pyörivät työkalut)

H MONITOIMIKONEET

I CoroTurn® SL (uusi osa, ks. alla)

J YLEISTIETOA



## Pyörivät työkalut

D JYRSINTÄ

E PORAUS

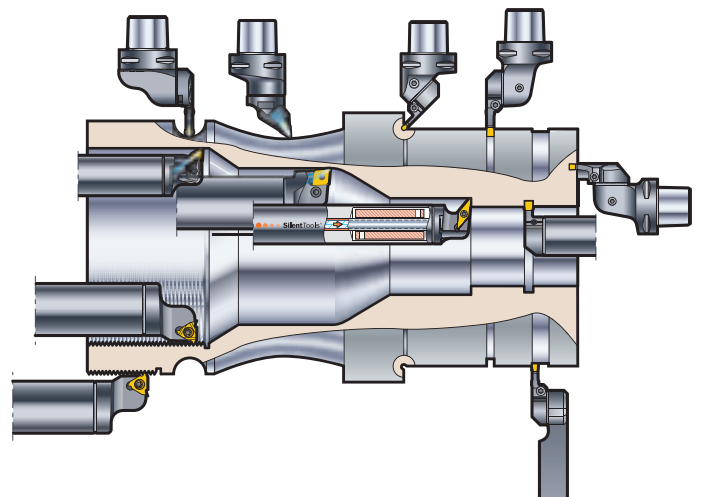
F AVARRUS

G TYÖKALUJÄRJESTELMÄT (pyörivät työkalut)

J YLEISTIETOA

### Sorvaustyökalut-luetteloon on lisätty uusi osa

Kaikki CoroTurn® SL -tuotteet, mukaan lukien yleis-, katkaisu-, ura- ja kierresorvaukseen tarkoitettut teräpäät, esitellään nyt CoroTurn® SL -liitäntäkappaleiden kanssa samassa osassa.



<b>YLEISSORVAUS</b>	<b>A</b>
Terät	A3
Ulkopuolinen koneistus	A89
Sisäpuolinen koneistus	A235
Erikoistyökalujen teräelementit	A235

<b>KATKAISU JA URANSORVAUS</b>	<b>B</b>
--------------------------------	----------

<b>KIERRESORVAUS</b>	<b>C</b>
----------------------	----------

<b>PIDINJÄRJESTELMÄT</b>	<b>G</b>
--------------------------	----------

<b>MONITOIMIKONEET</b>	<b>H</b>
------------------------	----------

<b>CoroTurn® SL</b>	<b>I</b>
---------------------	----------

<b>YLEISTIETOA</b>	<b>J</b>
Aakkosellinen hakemisto	J14