

Nouveautés

parmi les dernières introductions de produits



T-Max® P, géométries ISO S

Série complète de nouvelles géométries pour le tournage productif des superalliages réfractaires et des alliages de titane avec faible pression outil et bon contrôle des copeaux.

Voir le chapitre sur le tournage général



Nuance GC1115

Nuance PVD résistante avec un bon équilibre entre résistance à l'usure et ténacité. Elle offre une véritable polyvalence pour les superalliages réfractaires et les aciers inoxydables ainsi qu'une sécurité de production très élevée.

Voir le chapitre sur le tournage général



Matériaux de haute technologie

Un champ d'applications étendu avec de nouvelles nuances, CB7035, CB7525, CB7925, CC6190, de nouveaux outils et de nouvelles plaquettes pour de nouvelles applications avec les matériaux de coupe d'avant-garde.

Voir le chapitre sur le tournage général, page A65

Nouveautés

parmi les dernières introductions de produits

Nuance GC1145

Nouvelle nuance pour le tronçonnage et les gorges dédiée aux opérations qui demandent de la ténacité. Résistance à l'écaillage et temps de coupe plus longs.

Voir le chapitre sur le tronçonnage et les gorges



CoroCut taille M et R

Grandes plaquettes CoroCut et porte-plaquettes pour gorges larges jusqu'à 15 mm offrant de meilleures performances et des débits copeaux élevés pour les gorges lourdes.

Nouvelles géométries de plaquettes complétant le programme existant.

CoroCut® 3

Géométrie -RS : plaquettes à rayon complet pour les gorges et le profilage

Géométrie CS : disponible avec plus d'angles d'arête pour un tronçonnage sans téton central ni bavures

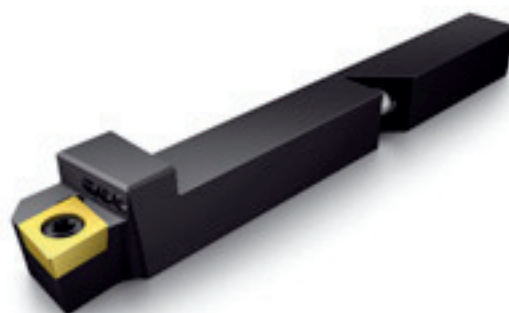
Voir le chapitre sur le tronçonnage et les gorges



Système de porte-outils QS avec arrosage haute pression

Les avantages du système QS à changement rapide sont désormais associés à l'arrosage haute pression de précision. C'est une première dans les machines à poupée mobile. Le système QS HP permet une production sans problèmes et une meilleure qualité de pièces dans les matières à copeaux longs les plus exigeantes.

Voir la partie sur le décolletage dans le chapitre sur le tournage général



Nouveautés

parmi les dernières introductions de produits



CoroTurn SL70 avec arrosage haute pression

Des lames et adaptateurs standard apportent une accessibilité supplémentaire pour le profilage et les poches.

Voir le chapitre sur CoroTurn SL



CoroThread® 266

GC1135 est une nouvelle nuance de plaquette pour CoroThread® 266. Elle est universelle, pour s'adapter à une production mélangée dans toutes les matières, mais surtout les aciers inoxydables et les superalliages réfractaires.

Voir le chapitre sur le filetage



Interface disque Coromant Capto®

CDI, l'interface d'outillage à changement rapide pour les centres de tournage, est désormais disponible en standard.

Voir le chapitre sur les systèmes d'outillage

Quelles sont les nouveautés ?

Le catalogue est désormais divisé en deux volumes, respectivement consacrés aux outils de tournage pour l'un, et aux outils rotatifs pour l'autre. Les produits introduits au CoroPak 11.1 y sont repris.



Outils de tournage

A TOURNAGE GÉNÉRAL

B TRONÇONNAGE ET GORGES

C FILETAGE

G SYSTÈMES D'OUTILLAGE (pour outils non rotatifs)

H USINAGE MULTIFONCTIONS

I CoroTurn® SL (nouveau chapitre, voir ci-dessous)

J INFORMATIONS GÉNÉRALES

Outils rotatifs

D FRAISAGE

E PERÇAGE

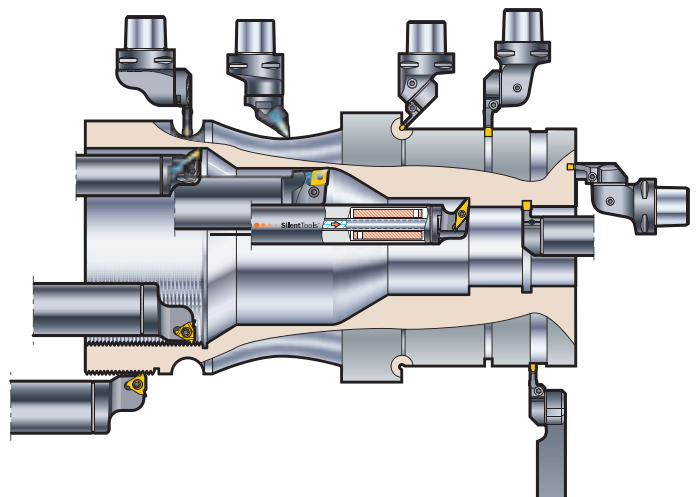
F ALÉSAGE

G SYSTÈMES D'OUTILLAGE (pour outils rotatifs)

J INFORMATIONS GÉNÉRALES

Nouveau chapitre dans le catalogue outils de tournage

Tous les produits CoroTurn® SL, y compris les têtes de coupe pour le tournage général, le tronçonnage, les gorges et le filetage sont désormais présentés dans le même chapitre que les adaptateurs CoroTurn® SL.



| | |
|---------------------------------|----------|
| TOURNAGE GÉNÉRAL | A |
| Plaquettes | A3 |
| Usinage extérieur | A89 |
| Usinage intérieur | A235 |
| Cartouches pour outils spéciaux | A235 |

| | |
|------------------------------|----------|
| TRONÇONNAGE ET GORGES | B |
|------------------------------|----------|

| | |
|-----------------|----------|
| FILETAGE | C |
|-----------------|----------|

| | |
|-------------------------------|----------|
| SYSTÈMES D'ATTACHEMENT | G |
|-------------------------------|----------|

| | |
|-------------------------------|----------|
| USINAGE MULTIFONCTIONS | H |
|-------------------------------|----------|

| | |
|---------------------|----------|
| CoroTurn® SL | I |
|---------------------|----------|

| | |
|-------------------------------|----------|
| INFORMATIONS GÉNÉRALES | J |
| Index alphanumérique | J14 |