

# Highlights

unserer jüngsten Produkteinführungen



## T-Max® P, ISO S Geometrien

Eine komplette Reihe neuer Geometrien für die produktive Drehbearbeitung von HRSA und Titanlegierungen mit niedrige Schnittkräften und guter Spankontrolle im Fokus.

Siehe Kapitel Allgemeine Drehbearbeitung



## Sorte GC1115

Eine stabile PVD-Sorte mit guter Ausgewogenheit von Verschleißfestigkeit und Zähigkeit. Ihr besonderer Vorzug: echte Vielseitigkeit für HRSA-Werkstoffe und rostfreien Stahl bei höchster Bearbeitungssicherheit.

Siehe Kapitel Allgemeine Drehbearbeitung



## Moderne Schneidstoffe

Die neuen, innovative Schneidstoffsorten CB7035, CB7525, CB7925, CC6190 vergrößern den Anwendungsbereich ermöglichen zusammen mit neuen Werkzeugen und Wendeplatten den Einsatz in modernsten Werkstoffen unterschiedlichster Industriebereiche.

Siehe Kapitel Allgemeine Drehbearbeitung, Seite A65

# Highlights

## unserer jüngsten Produkteinführungen

### Sorte GC1145

Neue einsatzbezogene Sorte zum Abstechen & Einstechen bei zähigkeitsfordernden Bearbeitungen. Sie bietet einen verbesserten Widerstand gegen Schneidkantenausbrüche und höhere Standzeit bei längeren Eingriffszeiten.

Siehe Kapitel Abstechen und Einstechen



### CoroCut® , Größe M und R

Größere CoroCut Wendeplatten und Halter für breitere Nuten bis zu 15 mm bieten exzellente Zerspanungsleistung bei schwierigen Bearbeitungen. Neue Wendeplatten-Geometrien ergänzen das bisherige Angebot.

### CoroCut® 3

RS-Geometrie: Vollradius zum Einstechen und Profildrehen  
CS-Geometrie: Lieferbar in Ausführungen mit unterschiedlichen stirnseitigen Freiwinkeln für butzen- und gratfreies Abstechen.

Siehe Kapitel Abstechen und Einstechen



### QS Werkzeugsystem mit Hochdruck-Kühlschmierstoffzufuhr (HP)

Kombiniert die Schnellwechselfunktion des QS-Werkzeugsystems mit hochpräziser Kühlschmierstoffzufuhr – dadurch erste Wahl für Langdrehautomaten. QS HP bietet eine problemfreie Produktion und eine verbesserte Bauteilqualität in den meisten anspruchsvollen, langspanenden Werkstoffen.

Siehe Abschnitt Kleinteilfertigung im Kapitel Allgemeine Drehbearbeitung



# Highlights

unserer jüngsten Produkteinführungen



## CoroTurn SL70 mit Hochdruck-Kühlschmierstoffzufuhr

Standardkassetten und Adapter sorgen für zusätzliche Reichweite beim Profil- und Taschenfräsen.  
Siehe Kapitel CoroTurn SL



## CoroThread™ 266

GC1135 ist eine neue Sorte für CoroThread® 266 für die Gewindeherstellung. Sie ist äußerst vielseitig und somit ideal für die Mischproduktion in sämtlichen Werkstoffen, insbesondere rostfreie Stähle und hochwarmfeste Superlegierungen.

Siehe Kapitel Gewindedrehen



## Coromant Capto Revolverschnittstelle (Coromant Capto Disc Interface)

CDI, die Schnellwechsel-Werkzeugschnittstelle für Drehmaschinen, ist nun serienmäßig lieferbar.

Siehe Kapitel Werkzeugsysteme

# Was ist NEU?

Unser Gesamtprogramm umfasst zwei Einzelkataloge - Drehwerkzeuge und Rotierende Werkzeuge - und beide enthalten die neuesten Produkteinführungen aus CoroPak 11.1.



## Drehwerkzeuge

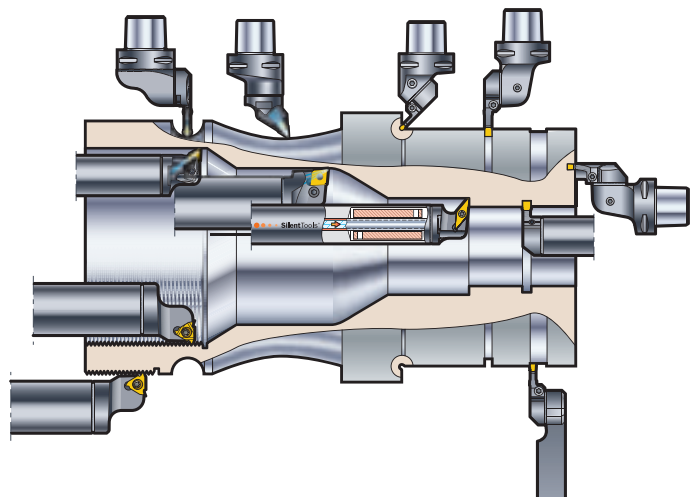
- A ALLGEMEINE DREHBEARBEITUNG
- B ABSTECHEN UND EINSTECHEN
- C GEWINDEDREHEN
- G WERKZEUGSYSTEME (Für nicht-rotierende Werkzeuge)
- H Multi-Task-Bearbeitung
- I CoroTurn® SL (Neues Kapitel, siehe unten)
- J ALLGEMEINE HINWEISE

## Rotierende Werkzeuge

- D FRÄSEN
- E BOHREN
- F AUFBOHREN
- G WERKZEUGSYSTEME (Für rotierende Werkzeuge)
- J ALLGEMEINE HINWEISE

### Neues Kapitel im Katalog Drehwerkzeuge

Alle CoroTurn® SL-Werkzeuge, einschließlich Schneidköpfe für die Allgemeine Drehbearbeitung, Abstechen und Einstechen und Gewindedrehen werden nun im gleichen Kapitel wie die CoroTurn® SL-Adapter vorgestellt.



<b>ALLGEMEINE DREHBEARBEITUNG</b>	<b>A</b>
Wendeschneidplatten	A3
Außenbearbeitung	A89
Innenbearbeitung	A235
Einbauhalter für Sonderwerkzeuge	A235

<b>ABSTECHEN UND EINSTECHEN</b>	<b>B</b>
---------------------------------	----------

<b>GEWINDEDREHEN</b>	<b>C</b>
----------------------	----------

<b>WERKZEUGSYSTEME</b>	<b>G</b>
------------------------	----------

<b>Multi-Task-Bearbeitung</b>	<b>H</b>
-------------------------------	----------

<b>CoroTurn® SL</b>	<b>I</b>
---------------------	----------

<b>ALLGEMEINE HINWEISE</b>	<b>J</b>
Alphanumerisches Verzeichnis	J14