

# Kiemelt termékek

a legújabb termékeinkből



## T-Max® P, ISO S geometriák

Új geometriák teljes sorozata HRSA és titánötvözetek termelékeny esztergálásához az alacsony szerszámmnyomást és a forgácskezelést szem előtt tartva.

Lásd az Általános esztergálás fejezetet.



## GC1115 minőség

Erős PVD bevonatú minőség, melyben egyensúlyban van a kopásállóság és a szívósság. Valódi változatosságot kínál HRSA és rozsdamentes acél anyagokhoz, a legjobb termelési biztonság mellett.

Lásd az Általános esztergálás fejezetet.



## Különleges anyagminőségek

Széles terület új minőségekkel – CB7035, CB7525, CB7925, CC6190 – több új szerszám és lapka, hogy a különleges anyagok megmunkálását új szintre emelje.

Lásd az Általános esztergálás fejezetet, A65 oldal.

# Kiemelt termékek

a legújabb termékeinkből

## GC1145 minőség

Új beszuró és leszuró lapkaminőség a szívósságot igényelő műveletekhez. Ellenáll a csorbulásos kopásnak, és hosszabb ideig bírja forgácsolásban.

Lásd a Leszurás és Beszurás fejezetet.



## CoroCut® M és R méret

Nagyobb CoroCut lapkák és tartók akár 15 mm széles hornyokhoz, nagyobb teljesítmény és fémleválasztási sebesség biztosításához nagy teljesítményű beszuráshoz.

Az új lapkageometriák kibővítik a jelenlegi választékot.

## CoroCut® 3

RS geometria: teljes sugarú lapkák horonybeszuráshoz és profilsztergáláshoz.

CS geometria: többféle élszöggel, a sorjamentes daraboláshoz.

Lásd a Leszurás és Beszurás fejezetet.



## QS befogó rendszer nagy nyomású hűtőfolyadékkal (HP)

A QS befogó rendszer gyors cserélhetősége nagy nyomású hűtőközeggel kombinálva – első választás revolverautomatákhoz. A QS HP problémamentes gyártást és jobb alkatrész minőséget tesz lehetővé a legnagyobb igénybevételt jelentő, hosszú forgácsú anyagok esetén.

Lásd a Kis méret? alkatrészek megmunkálása részt az Általános esztérgálás fejezetben.



# Kiemelt termékek

a legújabb termékeinkből



## CoroTurn SL70 nagy nyomású hűtőfolyadékkal

A standard pengék és adapterek jobb hozzáférést biztosítanak a profilmegmunkáláshoz és zsebek megmunkálásához.

Lásd a CoroTurn SL fejezetet.



## CoroThread™ 266

A GC1135 egy új menesztorgáló lapkaminőség a CoroThread® 266 szerszámhoz. Univerzális, ezért mindenféle anyag megmunkálásához alkalmazható, kiemelve a rozsdamentes acélt és a hőálló szuperötvözeteket.

Lásd a Menetmegmunkálás fejezetet.



## Coromant Capto revolverfej tárcsa

A CDI, az esztorgálóközpontok gyorscserélésű szerszámcsatlakozója immár standardként elérhető.

Lásd a Szerszámrendszerek fejezetet.

# Mik az újdonságok?

A katalógus most két részre van osztva - Esztergaszerszámok és Forgószerszámok - mindkettő tartalmazza a CoroPak 11.1 újdonságait.



## Esztergaszerszámok

**A ÁLTALÁNOS ESZTERGÁLÁS**

**B DARABOLÁS ÉS BESZÚRÁS**

**C MENETESZTERGÁLÁS**

**G SZERSZÁMRENDSZEREK (Álló szerszámokhoz)**

**H MULTI-TASK MEGMUNKÁLÁS**

**I CoroTurn® SL (Új fejezet, lásd lent)**

**J ÁLTALÁNOS INFORMÁCIÓ**

## Forgószerszámok

**D MARÁS**

**E FÚRÁS**

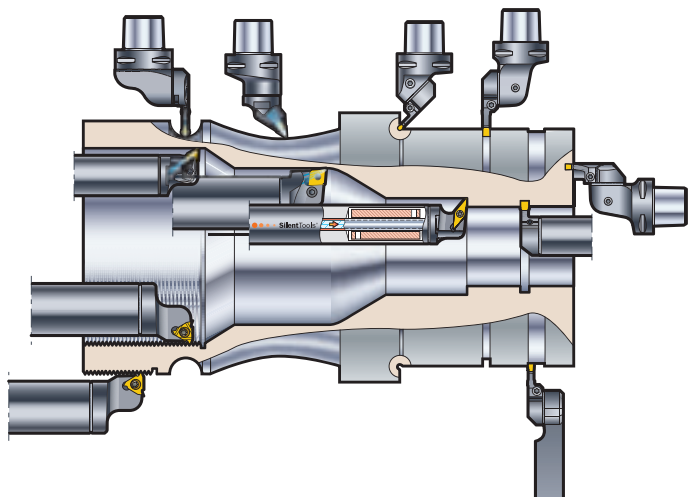
**F FURATESZTERGÁLÁS**

**G SZERSZÁMRENDSZEREK (Forgószerszámokhoz)**

**J ÁLTALÁNOS INFORMÁCIÓ**

### Új fejezet az Eszterga szerszámok katalógusban

Minden CoroTurn® SL forgácsoló fej Általános esztergáláshoz, Leszúráshoz, Beszúráshoz és Menetmegmunkáláshoz most ugyanabban a fejezetben található meg, mint a CoroTurn® SL csatlakozóelemek.



**ÁLTALÁNOS ESZTERGÁLÁS** **A**  
Váltólapkák A3  
Külső megmunkálás A89  
Furatmegmunkálás A235  
Betétek speciális szerszámokhoz A329

**DARABOLÁS ÉS BESZÚRÁS** **B**

**MENETESZTERGÁLÁS** **C**

**SZERSZÁMTARTÓ RENDSZEREK** **G**

**MULTI-TASK MEGMUNKÁLÁS** **H**

**CoroTurn® SL** **I**

**ÁLTALÁNOS INFORMÁCIÓ** **J**  
Alfanumerikus jelölés J14