

Novità

dall'ultima introduzione di prodotti



Geometrie T-Max® P, ISO S

Una serie completa di nuove geometrie per la tornitura produttiva di HRSA e leghe di titanio, con bassa pressione sull'utensile ed ottimo controllo truciolo.

Vedere la sezione Tornitura generale



Qualità GC1115

Una robusta qualità, con rivestimento PVD e buon equilibrio tra resistenza all'usura e tenacità. Offre assoluta stabilità per materiali in acciaio inossidabile e HRSA, con la massima sicurezza di produzione.

Vedere la sezione Tornitura generale



Materiali innovativi

Un'area largamente ampliata con nuove qualità - CB7035, CB7525, CB7925 e CC6190 - e una serie di nuovi utensili e inserti che collocano i materiali da taglio innovativi in nuovi campi.

Vedere la sezione Tornitura generale, pagina A65

Novità

dall'ultima introduzione di prodotti

Qualità GC1145

Nuova qualità per troncatura e scanalatura specifica per operazioni che richiedono tenacità. Resistente alle scheggiature, rimane integra anche per tempi di contatto più lunghi.

Vedere la sezione Troncatura e Scanalatura



CoroCut® , misure M e R

Inserti ed utensili CoroCut più grandi per scanalature più larghe, fino a 15 mm, offrono prestazioni migliori e consentono l'asportazione di truciolo anche nelle scanalature Heavy Duty.

Nuove geometrie d'inserto per completare l'attuale gamma.

CoroCut® 3

Geometria RS: inserti a raggio completo per scanalatura e profilatura

Geometria CS: disponibile in più angoli frontali per troncatura senza bave o pioli

Vedere la sezione Troncatura e Scanalatura



Sistema di portautensili QS con refrigerante ad alta pressione (HP)

Combina la funzione di cambio rapido del sistema di portautensili QS con l'adduzione di refrigerante ad alta pressione - un requisito indispensabile per le macchine a fantina mobile. QS HP consente una produzione senza problemi migliorando la qualità dei componenti nei materiali più difficili a truciolo lungo.

Vedere il capitolo Lavorazione di Piccoli Componenti nella sezione Tornitura generale



Novità

dall'ultima introduzione di prodotti



CoroTurn SL70 con refrigerante ad alta pressione

Lame e adattatori standard con migliore accessibilità nelle applicazioni di profilatura ed esecuzione di tasche.

Vedere la sezione CoroTurn SL



CoroThread® 266

GC1135 è una nuova qualità di filettatura per CoroThread® 266. E' universale per adattarsi alla produzione mista in tutti i materiali, con particolare attenzione per gli acciai inossidabili e le superleghe resistenti al calore.

Vedere la sezione Filettatura



Coromant Capto Disc Interface

CDI, l'interfaccia di attrezzamento a cambio rapido per centri di tornitura oggi è disponibile come standard.

Vedere la sezione Sistemi di attrezzamento

Cosa c'è di nuovo?

Il catalogo generale oggi è diviso in due parti - Utensili di tornitura e Utensili rotanti - ed entrambe le parti comprendono le ultime novità a partire dal CoroPak 11.1.



Utensili di tornitura

- A TORNITURA GENERALE
- B TRONCATURA E SCANALATURA
- C FILETTATURA
- G G SISTEMI DI ATTREZZAMENTO
(Per utensili non rotanti)
- H LAVORAZIONE MULTI-TASK
- I CoroTurn® SL
(Nuova sezione, vedere qui sotto)
- J INFORMAZIONI GENERALI

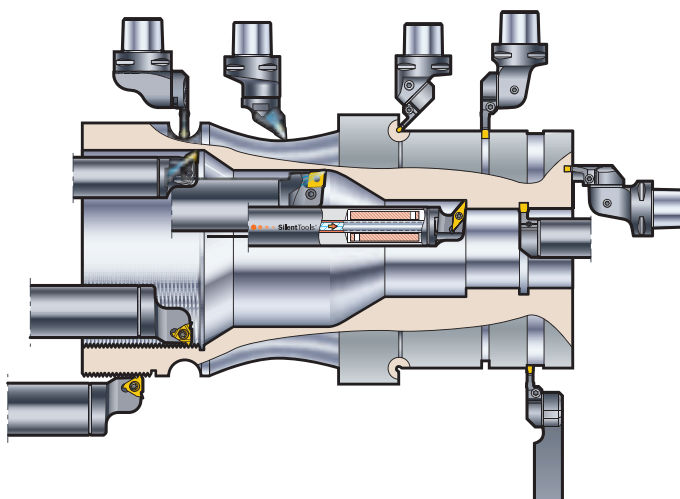


Utensili rotanti

- D FRESATURA
- E FORATURA
- F BARENATURA
- G G SISTEMI DI ATTREZZAMENTO
(Per utensili rotanti)
- J INFORMAZIONI GENERALI

Nuova sezione nel catalogo generale degli Utensili di tornitura

Tutti i prodotti CoroTurn® SL, incluse le testine da taglio per Tornitura generale, Troncatura & Scanalatura e Filettatura, sono oggi presentati nello stesso capitolo relativo agli adattatori CoroTurn® SL.



TORNITURA GENERALE	A
Inseriti	A3
Lavorazione esterna	A89
Lavorazione interna	A235
Cartucce per utensili speciali	A235

TRONCATURA E SCANALATURA	B
---------------------------------	----------

FILETTATURA	C
--------------------	----------

SISTEMI DI PORTAUTENSILI	G
---------------------------------	----------

UTENSILI PER LAVORAZIONI SU MACCHINE MULTI-TASK	H
--	----------

CoroTurn® SL	I
---------------------	----------

INFORMAZIONI GENERALI	J
Indice alfanumerico	J14