

하이라이트

최신 제품 소개



T-Max® P, ISO S 형상

낮은 공구 압력과 칩 컨트롤에 중점을 둔 생산적인 HRSA 및 티타늄 합금 선삭을 위한 새로운 형상입니다.

일반 선삭 가공을 참조하십시오.



재종 GC1115

내마모성과 인성의 우수한 균형을 갖춘 강력한 PVD 재종입니다. HRSA와 스테인리스강 소재에 실질적 다목적성과 함께 최고의 생산 안정성을 제공합니다.

일반 선삭 가공을 참조하십시오.



기타 소재

신재종 CB7035, CB7525, CB7925, CC6190와 진보된 소재를 적용한 새로운 공구와 인서트는 보다 넓은 가공 영역을 제공합니다.

일반 선삭 가공, A65 페이지를 참조하십시오.

하이라이트

최신 제품 소개

재종 GC1145

높은 인성을 요구하는 공정에 적합한 새로운 절단 및 홈 가공 재종으로 칩핑과 긴 절삭 시간에도 잘 견딥니다.

절단 및 홈 가공을 참조하십시오.



CoroCut® M 및 R

최대 15 mm의 넓은 홈을 위한 큰 CoroCut 인서트와 홀더는 고강성 홈 가공에서 향상된 성능과 칩 제거 능력을 제공합니다.

새로운 인서트 형상으로 완벽한 제품 프로그램을 제공합니다.

CoroCut® 3

RS 형상: 홈 가공 및 프로파일링용 풀 반경 인서트
CS 형상: 칩 및 버가 없는 절단 가공을 위해 더 큰 선단각 이용 가능

절단 및 홈 가공을 참조하십시오.



고압 절삭유 (HP) 가 지원되는 QS 홀딩 시스템

고압 절삭유가 지원되는 QS 홀딩 시스템은 자동 선반에 매우 적합합니다. QS HP를 사용하면 긴 칩을 발생하는 까다로운 소재 가공 시 문제가 발생하지 않으며 향상된 가공물을 생산합니다.

일반 선삭 가공의 소형 부품 가공 부분을 참조하십시오.



하이라이트

최신 제품 소개



고압 절삭유가 지원되는 CoroTurn SL70

표준 블레이드와 어댑터는 프로파일링과 포켓 가공에서 보다 향상된 접근성을 제공합니다.

CoroTurn SL 를 참조하십시오 .



CoroThread® 266

GC1135 는 CoroThread® 266 에 적용하는 새로운 나사 가공 재종입니다 . 스테인리스강과 내열합금을 중심으로 한 모든 소재에서 혼합 생산에 적용하는 범용 재종입니다 .

나사 가공을 참조하십시오 .



Coromant Capto 디스크 인터페이스

선삭 센터를 위 한 렉 체인지 쿨링 인터페이스인 CDI 가 표준 프로그램으로 제공됩니다 .

툴링 시스템을 참조하십시오 .

신제품

2011년 카탈로그부터 터닝 공구와 로테이팅 공구, 두 권의 카탈로그를 만날 수 있습니다. 두 권 모두 최신 CoroPak 11.1 신제품을 포함합니다.



선삭 공구

A 일반 선삭 가공

B 절단 및 홈 가공

C 나사 가공

G 틀링 시스템 (로테이팅 공구 제외)

H 복합 가공

I CoroTurn® SL (새로운 장, 아래 참조)

J 일반 정보

로테이팅 공구

D 밀링 가공

E 드릴링 가공

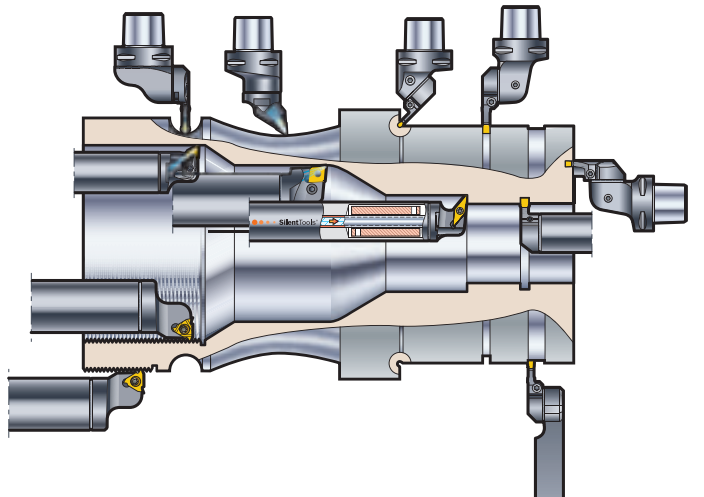
F 보링 가공

G 틀링 시스템 (로테이팅 공구 포함)

J 일반 정보

터닝 공구 카탈로그의 새로운 장

일반 선삭 가공, 절단 및 홈 가공, 나사 가공용 커팅 헤드를 포함한 모든 CoroTurn® SL 제품은 CoroTurn® SL 어댑터와 동일한 장에서 소개됩니다.



일반 선삭 가공 **A**
인서트 A3
외경 가공 A89
내경 가공 A235
스페셜 공구용 카트리지 A329

절단 및 홈 가공 **B**

나사 가공 **C**

툴 홀딩 시스템 **G**

복합 가공 **H**

CoroTurn® SL **I**

일반 정보 **J**
색인표 J14