

Destques

das mais recentes introduções



Geometrias T-Max® P, ISO S

Uma série completa de novas geometrias para torneamento produtivo de HRSA e ligas de titânio com baixa pressão da ferramenta e controle de cavacos em foco.

Consulte o capítulo de Torneamento geral



Classe GC1115

Uma classe robusta com cobertura PVD e bom equilíbrio entre resistência ao desgaste e tenacidade que proporciona versatilidade para usinagem de HRSA e aços inoxidáveis com altíssima segurança de produção.

Consulte o capítulo de Torneamento geral



Materiais avançados

Uma área amplamente expandida com novas classes – CB7035, CB7525, CB7925, CC6190 – e um número de novas ferramentas e pastilhas para levar materiais de corte avançados para novas áreas.

Consulte o capítulo de Torneamento geral, página A65

Destques

das mais recentes introduções

Classe GC1145

Nova classe para cortes e canais dedicada a operações que exigem tenacidade. Resiste ao lascamento e funciona durante um longo período em corte.

Consulte o capítulo de Cortes e Canais



CoroCut® tamanhos M e R

Suportes e pastilhas CoroCut maiores para canais mais largos até 15 mm, propiciando melhor desempenho e melhor remoção de metal na usinagem de canais pesados.

As novas geometrias das pastilhas complementam o programa atual.

CoroCut® 3

Geometria RS: pastilhas com raio completo para usinagem de canais e perfilamento

Geometria CS: disponível em mais ângulos frontais para cortes sem "pips" ou rebarbas

Consulte o capítulo de Cortes e Canais



Sistema de fixação QS com refrigeração de alta pressão (HP - Hig Pressure)

Combina a capacidade de troca rápida do sistema de fixação QS com refrigeração de alta pressão – a primeira para máquinas com cabeçote móvel. O HP QS proporciona uma produção sem problemas e melhor qualidade da peça nos materiais mais exigentes, com cavacos longos.

Consulte a seção sobre Usinagem de Peças Pequenas no capítulo de Torneamento Geral



Destques

das mais recentes introduções



CoroTurn SL70 com refrigeração de alta pressão

As lâminas e os adaptadores standard proporcionam alcance extra para perfilamento e abertura de bolsões.

Consulte o capítulo do CoroTurn SL



CoroThread® 266

GC1135 é uma nova classe de rosqueamento para o CoroThread® 266. Ela é universal para adequar-se à produção mista em todos os materiais com ênfase em aços inoxidáveis e superligas resistentes ao calor.

Consulte o capítulo de Rosqueamento



Interface Coromant Capto tipo Disco

CDI, a interface de ferramentas de troca rápida para centros de torneamento agora está disponível como standard.

Consulte o capítulo Sistema de ferramentas

O que é novo?

Agora, este catálogo está dividido em duas partes - Ferramentas de torneamento e Ferramentas rotativas - ambas as partes incluem as mais recentes introduções de produtos do CoroPak 11.1.



Ferramentas para torneamento

A TORNEAMENTO GERAL

B CORTES E CANAIS

C ROSQUEAMENTO

G SISTEMAS DE FIXAÇÃO DE FERRAMENTAS (Para ferramentas não rotativas)

H USINAGEM MULTITAREFA

I CoroTurn® SL (Novo capítulo, veja abaixo)

J INFORMAÇÕES GERAIS

Ferramentas rotativas

D FRESAMENTO

E FURAÇÃO

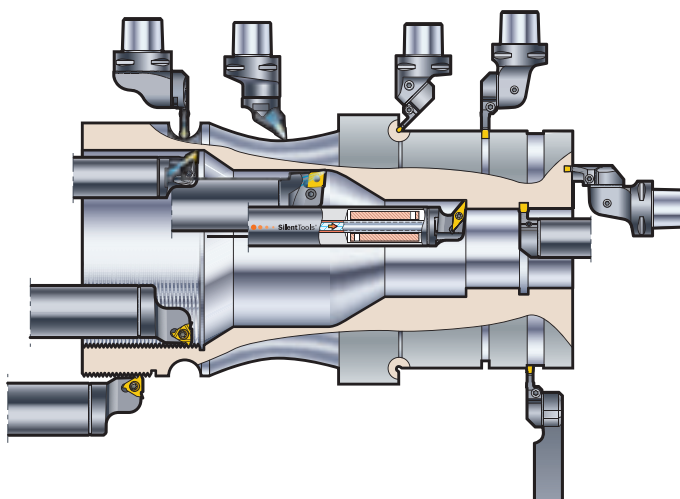
F MANDRILAMENTO

G SISTEMAS DE FIXAÇÃO DE FERRAMENTAS (Para ferramentas rotativas)

J INFORMAÇÕES GERAIS

Novo capítulo no catálogo de ferramentas para torneamento

Todos os produtos CoroTurn® SL, incluindo as cabeças de corte para Torneamento Geral, Cortes e Canais e Rosqueamento estão agora apresentados no mesmo capítulo como adaptadores CoroTurn® SL.



TORNEAMENTO GERAL	A
Pastilhas	A3
Usinagem externa	A89
Usinagem interna	A235
Cápsulas para ferramentas especiais	A235

CORTES E CANAIS	B
------------------------	----------

ROSQUEAMENTO	C
---------------------	----------

SISTEMAS DE FIXAÇÃO DE FERRAMENTAS	G
---	----------

USINAGEM MULTITAREFA	H
-----------------------------	----------

CoroTurn® SL	I
---------------------	----------

INFORMAÇÕES GERAIS	J
Índice alfa-numérico	J14