

НОВИНКИ

пополнившие наш ассортимент



T-Max® P, геометрии для материалов группы ISO S

Пополнение ассортимента новыми геометриями для производительного точения жаропрочных и титановых сплавов. Основными достоинствами новых пластин являются невысокие силы резания и отличный контроль над образованием стружки.

См. раздел Токарная обработка



Сплав GC1115

Сплав с PVD покрытием, обладающий в равной степени износостойкостью и прочностью, обеспечит максимум производительности и надежности на операциях по обработке нержавеющей стали и жаропрочных сплавов.

См. раздел Токарная обработка



Сверхтвердые режущие материалы

Новый расширенный ассортимент сплавов – СВ7035, СВ7525, СВ7925, СС6190 – а также большое количество новых инструментов и пластин, позволяющих использовать сверхтвердые режущие материалы для обработки в новых областях применения.

См. раздел Токарная обработка, стр. А65

Новинки

пополнившие наш ассортимент

Сплав GC1145

Новый специализированный сплав для выполнения операций отрезки и обработки канавок в условиях повышенных требований к прочности пластины. Сплав хорошо противостоит выкрашиваниям и способен долго оставаться в резании. См. раздел Отрезка и обработка канавок



Пластины CoroCut® с посадочным размером M и R

Благодаря появлению большего типоразмера пластин и державок семейства CoroCut теперь стало возможным обрабатывать канавки шириной до 15 мм. Тем самым повышается производительность операций тяжёлого точения. Текущий ассортимент дополнен пластинами с новой геометрией.



CoroCut® 3

Геометрия RS: радиусная пластина для обработки канавок и профильного точения.
Геометрия CS: доступно больше исполнений пластин с углом в плане для отрезки до центра без бобышки.

См. раздел Отрезка и обработка канавок

Система крепления QS с подачей СОЖ под высоким давлением (HP)

Комбинация быстросменной системы крепления QS с подачей СОЖ под высоким давлением (HP) является лучшим выбором для автоматов продольного точения. QS HP обеспечивает надёжный техпроцесс и повышенное качество обработки деталей из труднообрабатываемых материалов и материалов, дающих сливную стружку.



См. секцию Мелкоразмерная обработка в разделе Токарная обработка

НОВИНКИ

пополнившие наш ассортимент



CoroTurn SL70 с подачей СОЖ под высоким давлением

Расширение ассортимента адаптеров и резовых головок увеличенной длины для обработки карманов и профильной обработки.

См. раздел CoroTurn SL



CoroThread™ 266

GC1135 – это новый сплав для нарезания резьбы, доступный для пластин CoroThread® 266. Предназначен для обработки всех групп материалов, оптимально подходит для нержавеющей стали и жаропрочных сплавов.

См. раздел Резьбонарезание



Coromant Capto Disc Interface

Система быстросменной оснастки CDI для токарных станков с ЧПУ, теперь является стандартной продукцией.

См. раздел Инструментальная оснастка

Новинки этого каталога

Новый каталог состоит из двух частей - "Токарный инструмент" и "Вращающийся инструмент" - и обе части содержат последние новинки CoroPak 11.1.



Токарный инструмент

A ТОЧЕНИЕ

B ОТРЕЗКА И ОБРАБОТКА КАНАВОК

C НАРЕЗАНИЕ РЕЗЬБЫ

**G ИНСТРУМЕНТАЛЬНАЯ ОСНАСТКА (Для
невращающегося инструмента)**

H МНОГОЦЕЛЕВАЯ ОБРАБОТКА

I CoroTurn® SL (Новый раздел, см. ниже)

J ОБЩАЯ ИНФОРМАЦИЯ



Вращающийся инструмент

D ФРЕЗЕРОВАНИЕ

E СВЕРЛЕНИЕ

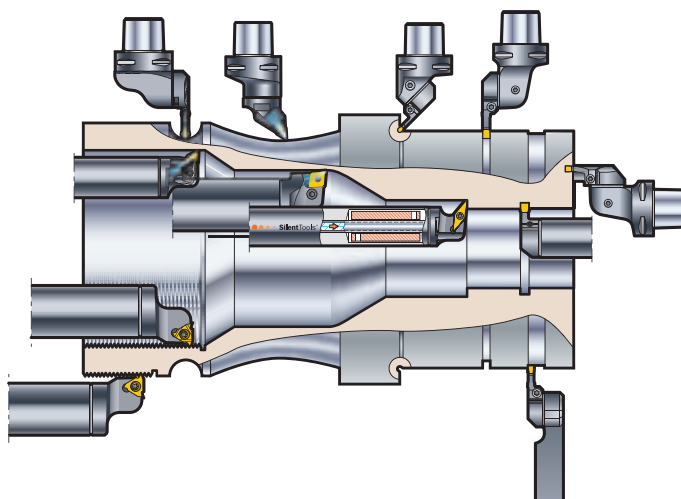
F РАСТАЧИВАНИЕ

**G ИНСТРУМЕНТАЛЬНАЯ ОСНАСТКА (Для
вращающегося инструмента)**

J ОБЩАЯ ИНФОРМАЦИЯ

Новый раздел в каталоге "Токарный инструмент"

Вся продукция CoroTurn® SL, включая резцовые головки для Токарной обработки, Отрезки и обработки канавок и Резьбонарезания, представлена в том же разделе, что и адаптеры CoroTurn® SL.



ТОЧЕНИЕ	A
Пластины	A3
Наружная обработка	A89
Внутренняя обработка	A235
Картриджи для комбинированного инструмента	A329
ОТРЕЗКА И ОБРАБОТКА КАНАВОК	B
НАРЕЗАНИЕ РЕЗЬБЫ	C
ИНСТРУМЕНТАЛЬНАЯ ОСНАСТКА	G
МНОГОЦЕЛЕВАЯ ОБРАБОТКА	H
CoroTurn® SL	I
ОБЩАЯ ИНФОРМАЦИЯ	J
Указатель инструмента	J14