

Önemli Noktalar

en son ürün tanıtımlarından



T-Max® P, ISO S geometrileri

Düşük takım kesme kuvveti ve talaş kontrolüne odaklanılarak HRSA ve titanyum alaşımların verimli tornalaması için tamamen yeni geometriler serisi.

Bakınız, Genel tornalama bölümü



Kalite GC1115

İyi bir aşınma direnci ve tokluk dengesine sahip güçlü bir PVD kalitesi. En yüksek üretim güvenliğine sahip HRSA ve paslanmaz çelik malzemeler için doğru çok yönlülük sunar.

Bakınız, Genel tornalama bölümü



Geliştirilmiş malzemeler

Geliştirilmiş kesme malzemelerini yeni alanlara taşımak için yeni kaliteler – CB7035, CB7525, CB7925, CC6190 – ve bir dizi yeni takım ve kesici uç ile büyük ölçüde genişletilmiş bir çalışma alanı.

Bakınız, Genel tornalama bölümü, sayfa A65

Önemli Noktalar

en son ürün tanıtımlarından

Kalite GC1145

Tokluk gerektiren işlemlere özel yeni kesme ve kanal açma kalitesi. Tanecik kopmasına karşı dayanıklıdır ve kesimde daha uzun bir süre kalır.

Bakınız, Kesme ve kanal açma bölümü



CoroCut® M ve R ölçüsü

15 mm'ye kadar daha geniş kanallar için ağır iş kanal açma işlemleri için geliştirilmiş performans ve talaş kaldırma sağlayan daha büyük CoroCut kesici uçları ve takımları.

Yeni kesici uç geometrileri mevcut çeşitliliği tamamlar.

CoroCut® 3

RS geometrisi: kanal açma ve profil işleme için tam radyüslü kesici uçlar

CS geometrisi: memesiz ve çapaksız dilimleme için daha fazla ön açığa sahip şekilde mevcuttur

Bakınız, Kesme ve kanal açma bölümü



Yüksek basınçlı kesme sıvısı tertibatına sahip (HP) QS tutucu sistemi

QS tutucu sisteminin hızlı değişim kapasitesinin yüksek basınçlı kesme sıvısı ile birleştirilmesi – kayar otomat tezgahı için bir ilk. QS HP, en zorlu, uzun talaş çıkaran malzemelerde sorunsuz üretim ve geliştirilmiş parça kalitesi sağlar.

Genel tornalama bölümündeki Küçük parça işleme kısmına bakınız



Önemli Noktalar

en son ürün tanıtımlarından



Yüksek basınçlı kesme sıvısı tertibatına sahip CoroTurn SL70

Standart lamalar ve adaptörler, profil işleme ve cep açma için ilave erişim sağlar.

Bakınız, CoroTurn SL bölümü



CoroThread® 266

GC1135, CoroThread® 266 için yeni bir diş çekme kesici uç kalitesidir. Tüm malzemelerin karma üretimine uyan genel bir kalite olmasına rağmen paslanmaz çelikler ve ısıya dirençli süper alaşımlarda da başarılıdır. Bakınız, Diş çekme bölümü



Coromant Capto Disk Arabirimi

Tornalama merkezleri için quick change (hızlı değiştirilebilir) takım tutucu arabirimi CDI artık standart olarak mevcuttur.

Bakınız, Takım Tutucu Sistemleri bölümü

Yenilikler

Katalog şimdi iki bölüme ayrılmıştır - Tornalama takımları ve Döner takımlar - ve her iki bölüm de yeni CoroPak 11.1 ürünlerini kapsamaktadır.



Tornalama takımları

A GENEL TORNALAMA

B KESME VE KANAL AÇMA

C DIŞ ÇEKME

G TAKIM TUTUCU SİSTEMLERİ (Sabit takımlar için)

H ÇOK AMAÇLI İŞLEME

I CoroTurn® SL (Yeni bölüm, aşağıya bakınız)

J GENEL BİLGİLER

Döner takımlar

D FREZELEME

E DELİK DELME

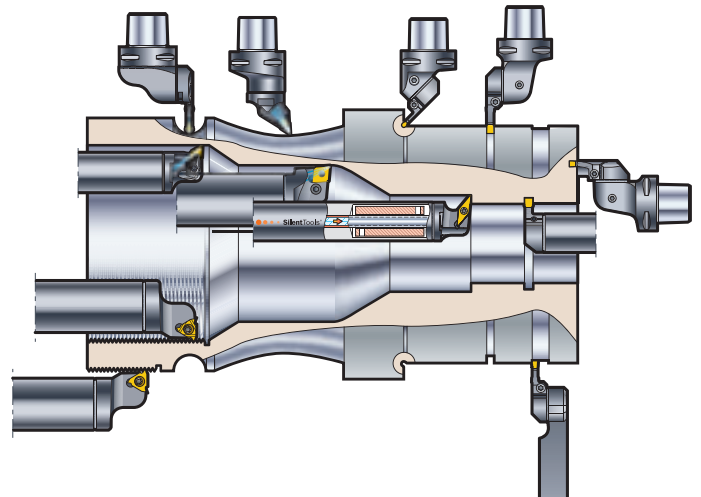
F DELİK İŞLEME

G TAKIM TUTUCU SİSTEMLERİ (Döner takımlar için)

J GENEL BİLGİLER

Tornalama takımları kataloğunda yeni bölüm

Genel Tornalama, Kesme ve Kanal Açma ve Diş Çekme kesme başlıkları dahil CoroTurn® SL ürünleri artık CoroTurn® SL adaptörleri ile aynı bölümde sunulmaktadır.



GENEL TORNALAMA **A**
Kesici uçlar A3
Dış çap işleme A89
Delik işleme A235
Özel takımlar için kartuşlar A329

KESME VE KANAL AÇMA **B**

DİŞ ÇEKME **C**

TAKIM TUTUCU SİSTEMLERİ **G**

ÇOK AMAÇLI İŞLEME **H**

CoroTurn® SL **I**

GENEL BİLGİLER **J**
Alfanümerik fihrist J14